
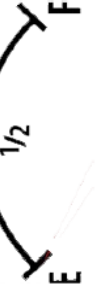


Carburant  Niveau de carburant



.....

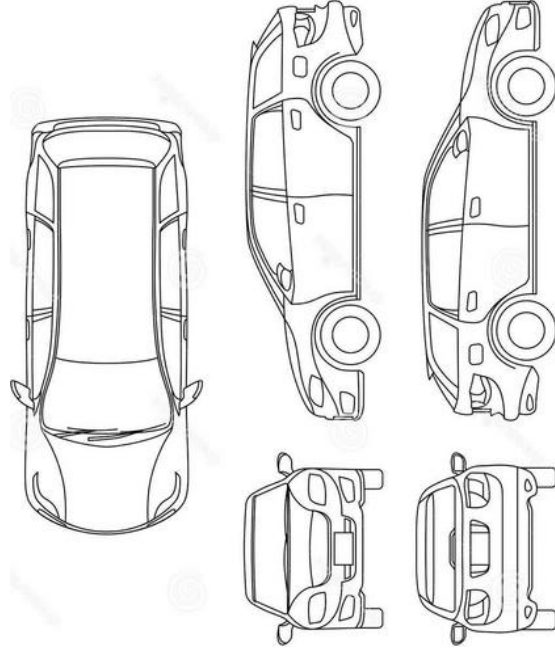
Nombre de Km au compteur:

Etat intérieur de la voiture:|

.....

.....

.....




| | |
|---------------|-------------|
| Pneus Arrière | Pneus Avant |
| Gauche: | Gauche: |
| Droite: | Droite: |

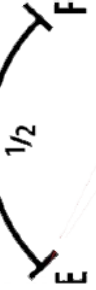
Signature du locataire :

Signature de l'administrateur Prends-moi.ch : Xavier Gillot (Ou Gestionnaire de Prends-moi.ch, Octopus 1987, Madame Amina Rachedi Co-fondatrice)

A REMPLIR AU RETOUR

- Date et heure de restitution h.....
- Niveau de carburant
- Prix du réservoir total de 50.- en cas non remplissage du réservoir.
- Nombre de Km au compteur km
- Nombre de Km parcourus..... km
- Compte-rendu de restitution:**
- Aucun problème à signaler
- Véhicule endommagé *
- *Règlement immédiat d'une compensation en fonction du type de véhicule.

Carburant  Niveau de carburant



.....

Nombre de Km au compteur:

Etat intérieur de la voiture:|

.....

.....

.....

