
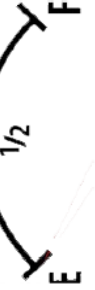


Carburant  Niveau de carburant



.....

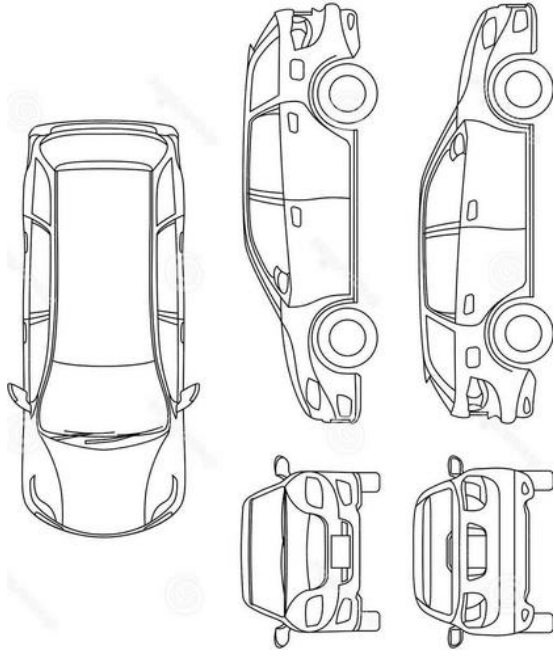
Nombre de Km au compteur: .....

Etat intérieur de la voiture:|

.....

.....

.....




Pneus Arrière	Pneus Avant
Gauche:	Gauche:
Droite:	Droite:

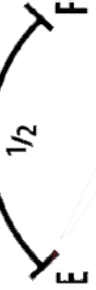
Signature du locataire :

Signature de l'administrateur Prends-moi.ch : Xavier Gillot ( Ou Gestionnaire de Prends-moi.ch, Octopus 1987, Madame Amina Rachedi Co-fondatrice)

**A REMPLIR AU RETOUR**

- Date et heure de restitution .....h.....
- Niveau de carburant
- Prix du réservoir total de 50.- en cas non remplissage du réservoir.
- Nombre de Km au compteur .....km
- Nombre de Km parcourus.....km
- Compte-rendu de restitution:**
- Aucun problème à signaler
- Véhicule endommagé \*
- \*Règlement immédiat d'une compensation en fonction du type de véhicule.

Carburant  Niveau de carburant



.....

Nombre de Km au compteur: .....

Etat intérieur de la voiture:|

.....

.....

.....

